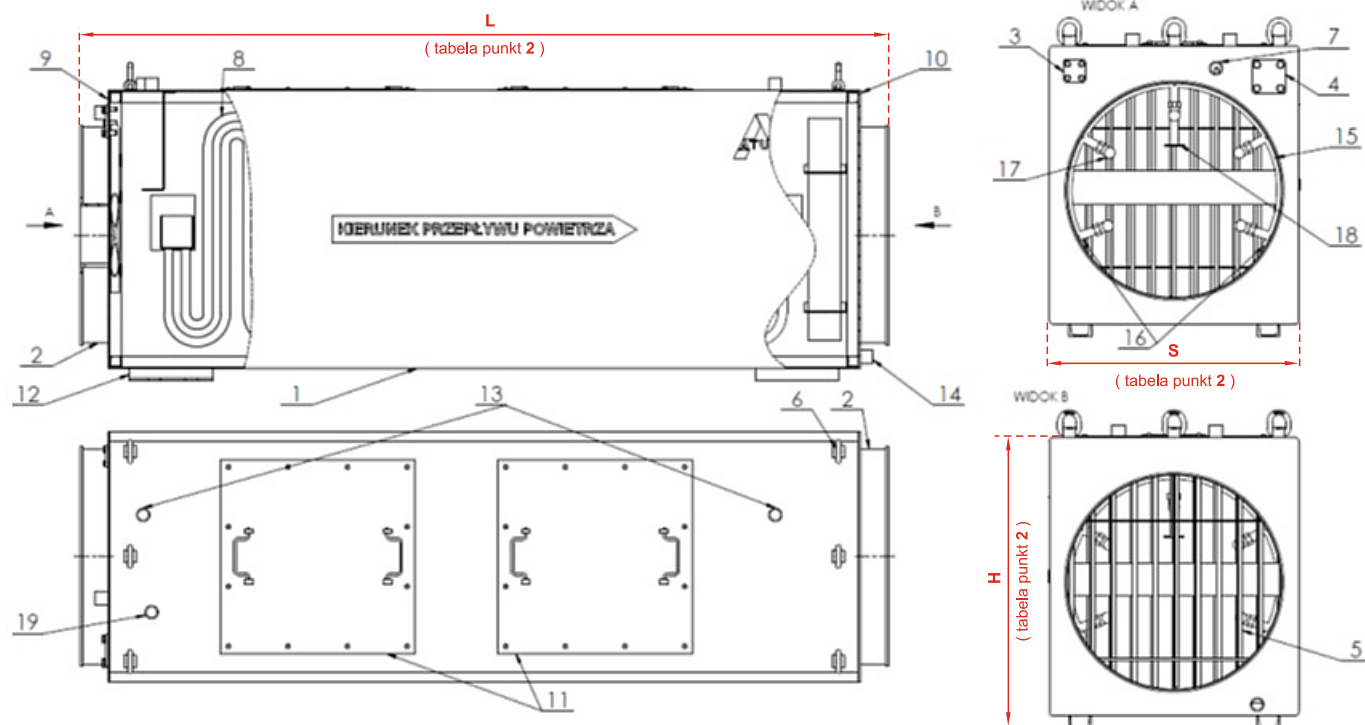


**Budowa urządzenia**



Parownik PAS wykonany jest z następujących elementów:

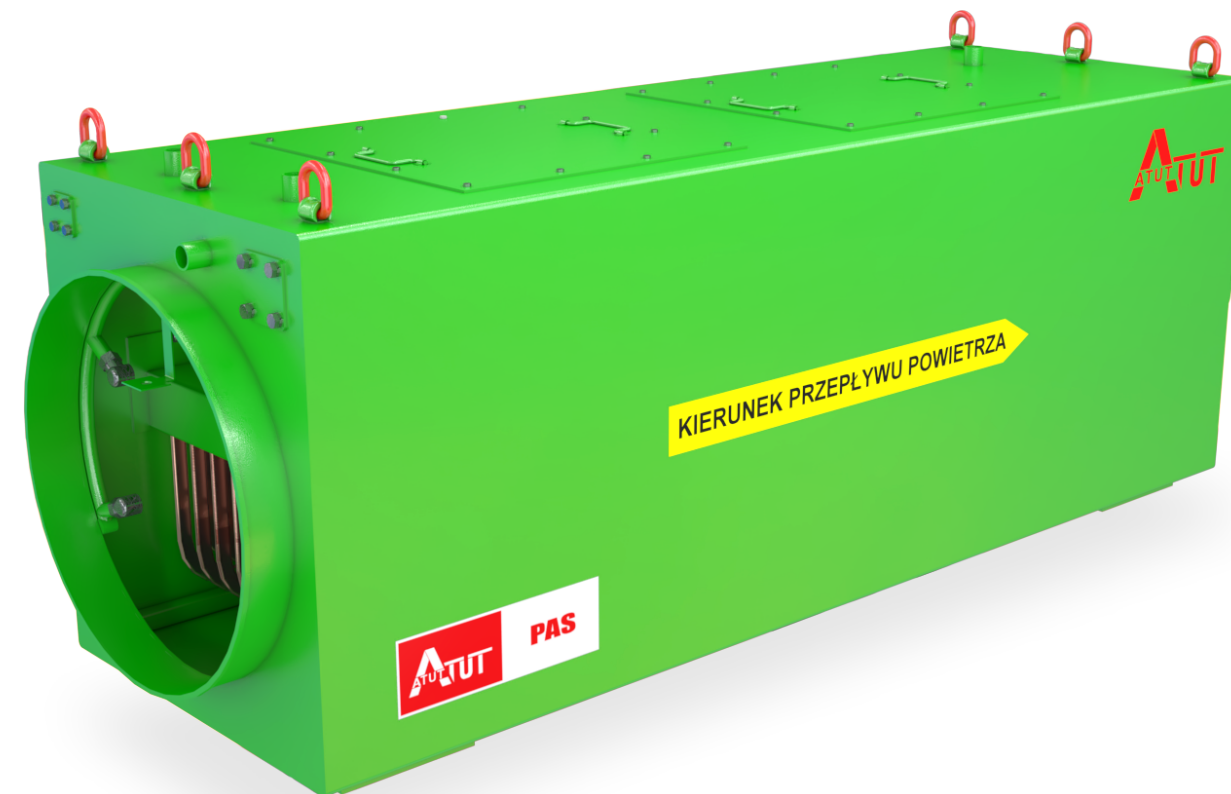
- |   |   |
|---|---|
| Obudowa parownika z blachy stalowej - [ 1 ] | [ 11 ] - Pokrywy rewizyjne  |
| Kolnierz wlotu / wylotu powietrza - [ 2 ]   | [ 12 ] - Stopy  |
| Kolnierz wlot czynnika - [ 3 ]              | [ 13 ] - Przyłącze do czuj. temperatury powietrza – gwint M20x1,5 lub G1/2"                     |
| Kolnierz wylot czynnika - [ 4 ]             | [ 14 ] - Mufa spustu wykroplin  |
| Wykrapłacz wody - [ 5 ]                     | [ 15 ] - Kolektor zraszania czołowego   |
| Atestowane uchwyty - zawiesia - [ 6 ]       | [ 16 ] - Zaślepka technologiczna ( korek 1")  |
| Dopływ wody do układu zraszania - [ 7 ]     | [ 17 ] - Zraszacz czołowy   |
| Wkład wymiennika - [ 8 ]                    | [ 18 ] - Uchwyt montażowy czuj. przepływu i wilgotności względnej powietrza                     |
| Pokrywa wlotu powietrza - [ 9 ]             | [ 19 ] - Wpust kablowy/uchwyt kabla transmisji danych z czuj. przepływu i wilgotności powietrza |
| Pokrywa wylotu powietrza - [ 10 ]           |   |

**PAS**  
PAROWNIK  
ELEMENTY



PPHU ATUT Sp. z o.o.  
ul. 1000-lecia Państwa Polskiego 30a  
41-400 Mysłowice

Telefon: +48 32 317 18 60  
Faks: +48 32 317 18 89  
biuro@atutnet.pl



**Opis urządzenia:**

Parowniki typu PAS to urządzenia o działaniu bezpośrednim przeznaczone do schładzania powietrza w wyrobiskach kopalnianych. Parowniki mogą pracować z urządzeniami klimatyzacyjnymi (agregatami chłodniczymi) typu UKAS produkcji PPHU ATUT Sp. z o.o. lub z agregatami innych producentów. Pod względem technicznym przyłącza tych parowników są kompatybilne z przyłączami urządzeń innych producentów.

Obudowa parownika wykonana jest z blachy stalowej i posiada uchwyty (zawiesia) pozwalające na jej transport oraz zabudowę w miejscu pracy. Parownik może być również ustawiony na konstrukcji wsporczej (stopy/sanie).

Czynnik chłodniczy przepływając przez wkład wymiennika (wykonany z rurek miedzianych) jest podgrzewany przez opływające powietrze. Rodzaj zastosowanego czynnika chłodniczego to R-407C lub aktualny równoważny zamiennik - zgodnie z Kartą Charakterystyki. W procesie wymiany energii termicznej następuje obniżenie temperatury powietrza przepływającego przez parownik oraz następuje przyrost temperatury czynnika wypływającego z miedzianych rur wkładu wymiennika.

Kierunek przepływu czynnika w rurkach jest tak dobrany, że czynnik płynie w kierunku przeciwnym w stosunku do kierunku przepływu powietrza.

Podstawowy układ zraszania zasilany jest z instalacji wody udostępnianej przez Użytkownika.

Układ zraszania zabudowany jest od strony wlotu powietrza. Woda z natrysku przepłukuje zanieczyszczony pyłem wkład wymiennika, wypłukując osad węglowy/kamienny z parownika. Przepływ wody przez podstawowy układ zraszania może być uruchamiany automatycznie przez dodatkowy/zewnętrzny system sterowania lub manualnie/ręcznie przez pracownika obsługi Użytkownika - za pośrednictwem zaworu ręcznego.

Dodatkowy układ zraszanie typu Atut System realizowany jest na podstawie zamówienie

Urządzenie typu PAS może być stosowane również w zakładach górniczych w pomieszczeniach ze stopniem „a”, „b” lub „c” zagrożenia wybuchem metanu i/lub pomieszczeniach klasy A lub B zagrożenia wybuchem pyłu węglowego.

Charakterystyka techniczna:

Parametr	Wartość
Rodzaj parownika	gładkorurowy
Materiał wymiennika parownika	CuDHP wg PN-EN 12449 EN 12451 lub równoważne
Materiał obudowy parownika	Stal węglowa wg PN-EN 10025-2
Typ parownika	PAS-....
Nominalna moc chłodnicza [kW]	XXX (200 ÷ 1000)
Ciśnienie nominalne wody do podstawowego układu zraszania [MPa]	0,5 ÷ 4,0
Przepływ powietrza [m³/s]	XX (3 ÷ 60)
Temperatura powietrza wlotowego [°C]	26 ÷ 44 °C
Temperatura powietrza wylotowego [°C]	10 ÷ 28 °C
Wilgotność względna powietrza wlotowego [%]	XX (40 ÷ 95)
Schładzanie powietrza (t <sub>wlot</sub> – t <sub>wylot</sub> ) – przy przepływie powietrza ok. XX [m³/s]	ok 18°C
Masa parownika [kg]	XXX +/- 10% (1400 ÷ 7500)
Maksymalne wymiary zabudowy parownika Długość/szerokość/wysokość [mm]	L/S/H
Średnica przyłącza lutniociągu [mm]	Ø XXX (600 ÷ 1200), E – brak
Dopuszczalne obciążenie robocze atestowanego uchwytu [kg]	XXX (1120 ÷ 8000)

Wersje wykonania urządzenia

PAS-...	XXX/	X/	X/	X/	PXX/	X/	X	X	X
	1	2	3	4	5	6	7	8	9
	Wielkość przyłącza lutni/wentylatora	Moc chłodnicza	Opory powietrza	Wymiary parownika	Zestaw kołnierzy freonowych	Rodzaj zabezpieczenia antykorozyjnego	Przyłącze czujnika temperatury powietrza	Dodatkowe zraszanie Atut System	Przyłącze czujnika przepływu i wilgotności powietrza

1. Wielkość przyłącza elementów dopływu/wypływu powietrza :

- **Axx** - Ø 600
- **Bxx** - Ø 800
- **Cxx** - Ø 1000
- **Dxx** - Ø 1200
- **E** - brak przyłącza elementów dopływu/wypływu powietrza
- **x** - 1: pierścień stalowy grubość/szerokość 10 [mm] x 10 [mm], przyłącze do lutni elastycznej
- **x** - 2: pierścień stalowy zgodny z zamówieniem, przyłącze wentylatora lub lutni sztywnej wg wskazanego typu w zamówieniu.

**Przykład:** A21 - obudowa wyposażona w pierścienie:

- dopływ powietrza: pierścień stalowy zgodny z zamówieniem do przyłączenia wentylatora lub lutni sztywnej wg wskazanego typu w zamówieniu
- wypływ powietrza: pierścień stalowy 10mm x 10mm do przyłączenia lutni elastycznej.

Wersje wykonania urządzenia

2. Moc chłodnicza oraz zakres wymiaru:

TYP	Moc chłodnicza [kW]	Długość [mm]	Szerokość [mm]	Wysokość [mm]
200	200	L <sub>1</sub> 1000 ÷ L <sub>2</sub> 3500	S <sub>1</sub> 800 ÷ S <sub>2</sub> 1500	H <sub>1</sub> 800 ÷ H <sub>2</sub> 1500
250	250	L <sub>1</sub> 1000 ÷ L <sub>2</sub> 3500	S <sub>1</sub> 800 ÷ S <sub>2</sub> 1500	H <sub>1</sub> 800 ÷ H <sub>2</sub> 1500
300	300	L <sub>1</sub> 1000 ÷ L <sub>2</sub> 3500	S <sub>1</sub> 800 ÷ S <sub>2</sub> 1500	H <sub>1</sub> 800 ÷ H <sub>2</sub> 1500
320	320	L <sub>1</sub> 1000 ÷ L <sub>2</sub> 3500	S <sub>1</sub> 800 ÷ S <sub>2</sub> 1500	H <sub>1</sub> 800 ÷ H <sub>2</sub> 1500
350	350	L <sub>1</sub> 2000 ÷ L <sub>2</sub> 3500	S <sub>1</sub> 800 ÷ S <sub>2</sub> 1500	H <sub>1</sub> 800 ÷ H <sub>2</sub> 1500
400	400	L <sub>1</sub> 2000 ÷ L <sub>2</sub> 3500	S <sub>1</sub> 800 ÷ S <sub>2</sub> 1500	H <sub>1</sub> 800 ÷ H <sub>2</sub> 1500
450	450	L <sub>1</sub> 2000 ÷ L <sub>2</sub> 3500	S <sub>1</sub> 800 ÷ S <sub>2</sub> 1500	H <sub>1</sub> 800 ÷ H <sub>2</sub> 1500
500	500	L <sub>1</sub> 2000 ÷ L <sub>2</sub> 3500	S <sub>1</sub> 800 ÷ S <sub>2</sub> 1500	H <sub>1</sub> 800 ÷ H <sub>2</sub> 1500
550	550	L <sub>1</sub> 2000 ÷ L <sub>2</sub> 3500	S <sub>1</sub> 800 ÷ S <sub>2</sub> 1500	H <sub>1</sub> 800 ÷ H <sub>2</sub> 1500
600	600	L <sub>1</sub> 2000 ÷ L <sub>2</sub> 3500	S <sub>1</sub> 800 ÷ S <sub>2</sub> 1500	H <sub>1</sub> 800 ÷ H <sub>2</sub> 1500
650	650	L <sub>1</sub> 2000 ÷ L <sub>2</sub> 3500	S <sub>1</sub> 800 ÷ S <sub>2</sub> 1500	H <sub>1</sub> 800 ÷ H <sub>2</sub> 1500
700	700	L <sub>1</sub> 2000 ÷ L <sub>2</sub> 3500	S <sub>1</sub> 800 ÷ S <sub>2</sub> 1500	H <sub>1</sub> 800 ÷ H <sub>2</sub> 1500
750	750	L <sub>1</sub> 2000 ÷ L <sub>2</sub> 3500	S <sub>1</sub> 800 ÷ S <sub>2</sub> 1500	H <sub>1</sub> 800 ÷ H <sub>2</sub> 1500
800	800	L <sub>1</sub> 2000 ÷ L <sub>2</sub> 4500	S <sub>1</sub> 800 ÷ S <sub>2</sub> 1500	H <sub>1</sub> 800 ÷ H <sub>2</sub> 1500
850	850	L <sub>1</sub> 2000 ÷ L <sub>2</sub> 4500	S <sub>1</sub> 800 ÷ S <sub>2</sub> 1500	H <sub>1</sub> 800 ÷ H <sub>2</sub> 1500
900	900	L <sub>1</sub> 2000 ÷ L <sub>2</sub> 4500	S <sub>1</sub> 800 ÷ S <sub>2</sub> 1500	H <sub>1</sub> 800 ÷ H <sub>2</sub> 1500
950	950	L <sub>1</sub> 2000 ÷ L <sub>2</sub> 4500	S <sub>1</sub> 800 ÷ S <sub>2</sub> 1500	H <sub>1</sub> 800 ÷ H <sub>2</sub> 1500
1000	1000	L <sub>1</sub> 2000 ÷ L <sub>2</sub> 4500	S <sub>1</sub> 800 ÷ S <sub>2</sub> 1500	H <sub>1</sub> 800 ÷ H <sub>2</sub> 1500

Objaśnienie: L<sub>1</sub> / S<sub>1</sub> / H<sub>1</sub> - wymiary minimalne, L<sub>2</sub> / S<sub>2</sub> / H<sub>2</sub> - wymiary maksymalne

3. Całkowite opory przepływu powietrza, przy ~ XX [m³/s] (2 ÷ 100) :

- **S** - nie przekraczają 1500 [Pa]
- **N** - nie przekraczają 400 [Pa]

4. Wymiary [mm] parownika PAS -.... (wg wyróżnika typu opis w punkcie 2):

- długość L-.....
- szerokość S-.....
- wysokość H-.....

5. Zestaw kołnierzy freonowych :

- **P01**- DN 40 / 80
- **P02**- DN 60 / 100

6. Rodzaj zabezpieczenia antykorozyjnego :

- **O** - zabezpieczenie (ocynk)
- **L** - zabezpieczenie (lakier).

7. Przyłącze czujnika temperatury powietrza:

- M20x1,5
- G1/2"

8. Zraszanie Atut System (dodatkowe)

- **O** - brak dodatkowego układu zraszania
- **NM** - dodatkowy układ zraszania przystosowany do uruchamiania ręcznego
- **NA** - dodatkowy układ zraszania przystosowany do uruchamiania automatycznego

9. Przyłącze czujnika temperatury i wilgotności powietrza:

- **O** - brak przyłącza
- **CP** - uchwyt czujnika temperatury i wilgotności względnej powietrza

